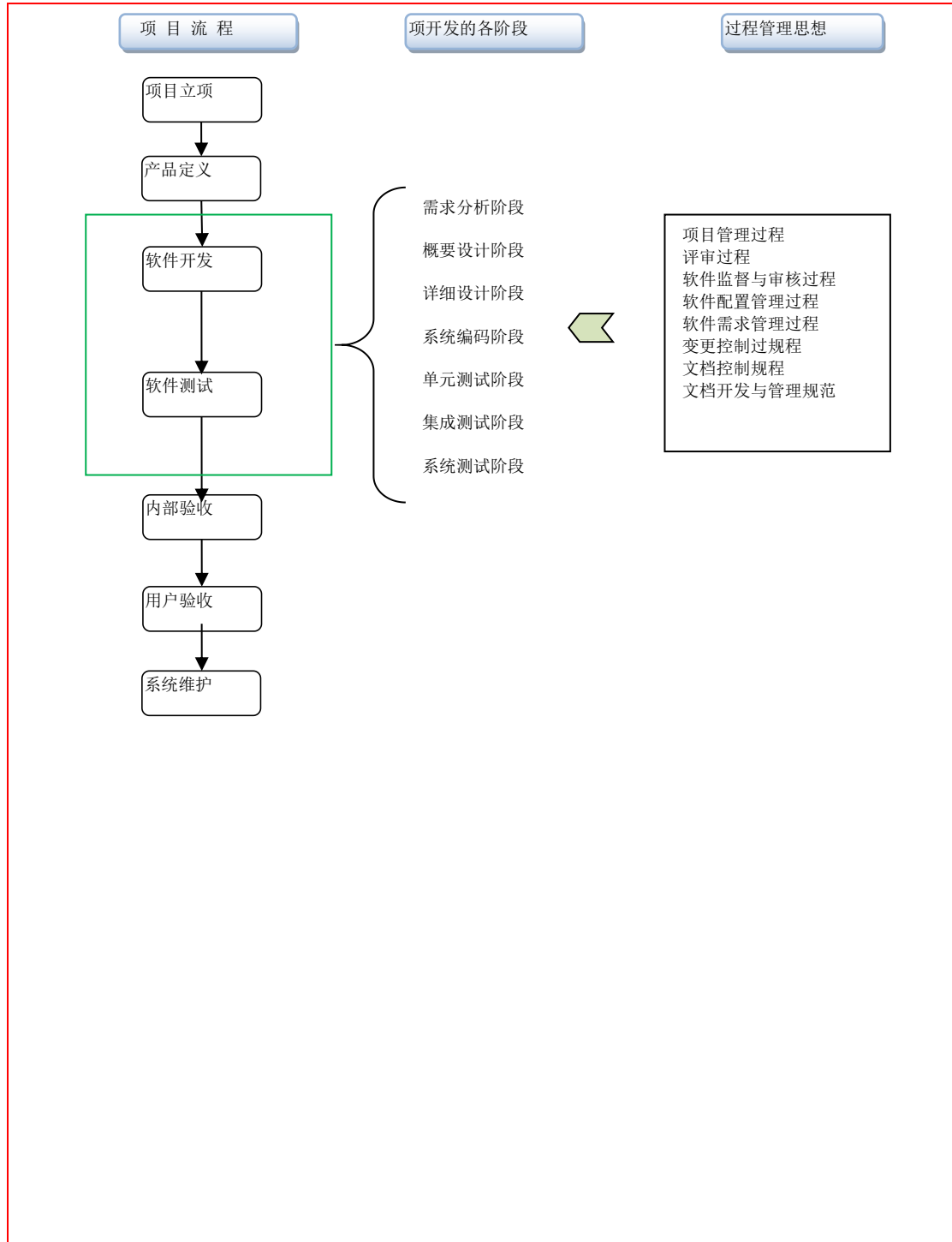


软件项目管理流程

1. 项目流程、对应阶段以及管理思想



2. 不同角色的任务和产出（简要）

项目阶段/角色	项目经理	产品团队 (BA/BAS/Product M)	开发团队 TTL/Developer)	测试团队 (Test Lead /Tester)
需求阶段	活动: 1. 建立 CQ/QC 中的项目目录; 2. 在 SVN 中建立项目目录; 3. 分析项目所需资源, 风险等 4. 预估项目周期 产出: 1. 项目计划(大致时间规划)	活动: 1. 收集整理需求 产出: 1. 需求说明书	参与: 1. 需求分析 2. 环境分析	参与: 1. 需求分析 2. 环境分析
设计阶段	活动: 1. 监控项目进度, 2. 组织安排本阶段的评审 3. 任务分解, 责任到人 4. 细化项目计划 产出: 3. 项目计划(具体到各功能)	参与: 1. 系统功能设计 产出: 1. 系统说明书	活动: 1. 系统功能技术设计 2. 数据库设计 产出: 系统功能的技术设计	活动: 组织测试计划评审 产出: 项目测试估计 测试计划书
开发阶段	活动: 1. 监控项目进度 2. 调整人员安排 3. 跟踪解决技术难点 产出: 1. 项目计划(更新进度)		活动: 1. 具体功能开发 产出: 1. 功能单元代码	活动: 编写测试用例 和自动化脚本 组织测试用例评审 产出:
单元测试阶段	活动: 1. 监控项目进度 2. 跟踪解决问题列表 产出: 1. 项目计划(更新进度) 2. 项目进度报告		活动: 1. 组织代码走查 2. 单元测试 产出: 1. 功能单元代码 2. 单元测试报告	1. 测试用例 2. 自动化脚本
集成测试阶段	活动: 1. 监控项目进度 2. 跟踪解决技术难题 产出: 1. 项目进度报告		活动: 1. 集成测试 2. 修改 BUG 产出: 1. 集成测试报告 2. 系统部署后的 Release Notes	活动: 1. 支持开发进行集成测试 2. 准备测试数据。
系统测试阶段	活动: 1. 分配 BUG 2. 跟踪解决技术难题 产出: 1. 项目进度报告		活动: 1. 修改 BUG 2. 支持测试	活动: 1. 产品系统测试 产出: 1. 系统测试报告(执行结果) 2. 缺陷报告

3. 项目进行中

- 在 SVN 中建立如下的文件结构, 确保项目文档的共享和管理。
 - ../项目 1
此项目目录下包括需求文档和系统说明书; 项目进度安排(任务分解并责任到人); 项目进行中有待解决的问题列表;
 - ../项目 1/DEV
此目录下包含系统的技术设计、数据库设计、集成测试报告 系统部署后的 Release Notes
 - ../项目 1/QA
此目录下包含所有的 QA 产出, 如测试估算, 测试计划书, 测试用例, 测试结果, 缺陷报告, 以及系统测试 Sign-off 邮件。
 - ../项目 1/周例会

此目录想记录所有的会议记录。

■ 其他

- **每周一次项目例会**，并有会议记录。如遇到具体问题需及时解决的。可随时组织相关人员进行讨论。
- 项目的各组成部分需要尽到自己的责任。**保证每个阶段的产出**，不影响后续团队的工作。
- **项目中各阶段的评审**按情况具体分析，然后施行。保证每个阶段的工作质量。